

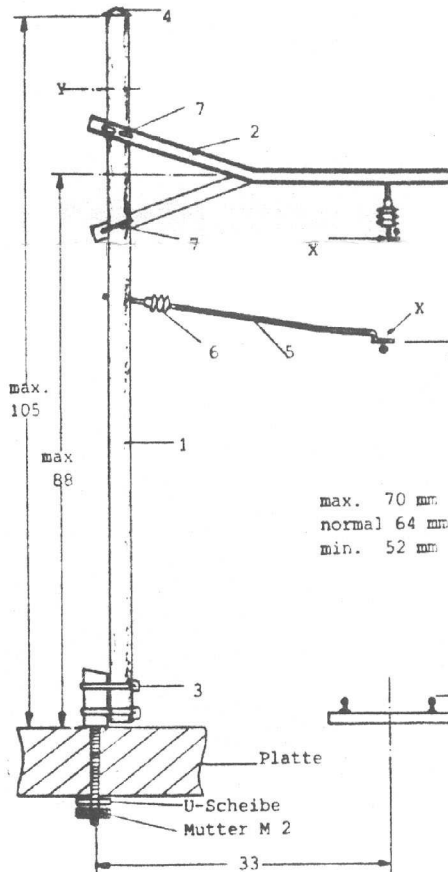
8020

Oberleitungsmast der FURKA OBERALP BAHN Streckenmast für Gerade und bogenäußeren Standort

Das Modell dieses Oberleitungsmastes ist eine genaue Nachbildung der heute noch verwendeten Holzmaste der Furka Oberalp Bahn. Sie finden diesen Typ hauptsächlich an der Oberalpstrecke zwischen Andermatt und Disentis. Vereinzelt auch noch zwischen Andermatt und Realp.

Zusammenbau und Aufstellung:

Im Abstand von 33 mm zur Gleismitte ein Loch \varnothing 2,0 mm durch die max. 15 mm starke Grundplatte bohren. Mast wie auf der Zeichnung bestücken, indem Sie den Ausleger in der gewünschten Höhe mit dem Mast verbinden. Hierzu die beigelegte Drahtklammer mittig auseinanderschneiden. Je einen Teil der Klammer um den Mast legen und die Enden durch die Bohrungen am Ausleger stecken. Die Klammerenden fest anziehen und flach umbiegen. Für den Seitenhalter den Mast mit einer kräftigen Nadel durchstechen oder mit \varnothing 0,5 mm aufbohren. Seitenhalter einstecken und mit Schnellkleber fixieren. Achten Sie auf Zick-Zack-Verlegung des Fahrdrabtes durch entsprechendes Kürzen des Seitennaiters. Dicht am Mast den Isolator befestigen. Auf die Spitze des Mastes die Kappe aufdrücken. Den kompletten Mast vorsichtig in den Fuß stecken, und mit der Grundplatte verschrauben. Bei "X" Fahrdrabht einhängen oder anlöten. Bei "Y" kann der Zusatzhalter 1032 eingesteckt werden und die Stromzuführung hergestellt werden. Der Abstand der Masten zueinander sollte in der Geraden zwischen 200 und 280 mm betragen. Für doppelgleisige Strecken können auch 2 Ausleger an einem Mast angebracht werden. Weitere gute Anregungen und Tips finden Sie im Oberleitungs-Anleitungsheft von Sommerfeldt oder in Band 14 KMR vom Alba-Verlag.



8020

Farbvorschlag:

Fuß und Ausleger: Steingrau (28.822)
Mast: mit sehr stark verdünnter grau-oliver Farbe überziehen um einen Verwitterungseffekt zu erzielen.
Isolatoren: dunkelbraun (28.880)

Inhalt 1020:

- | | |
|------------------|-----------------|
| 1. Holzmast | 4. Kappe |
| 2. Ausleger | 5. Seitenhalter |
| 3. Fuß m. Mutter | 6. Isolator |
| | 7. Klammer |