

Kröhnke Lorenknecht 5 PS mit Kippmulde

1818/06 HOf O

1818/07 HOn2 O

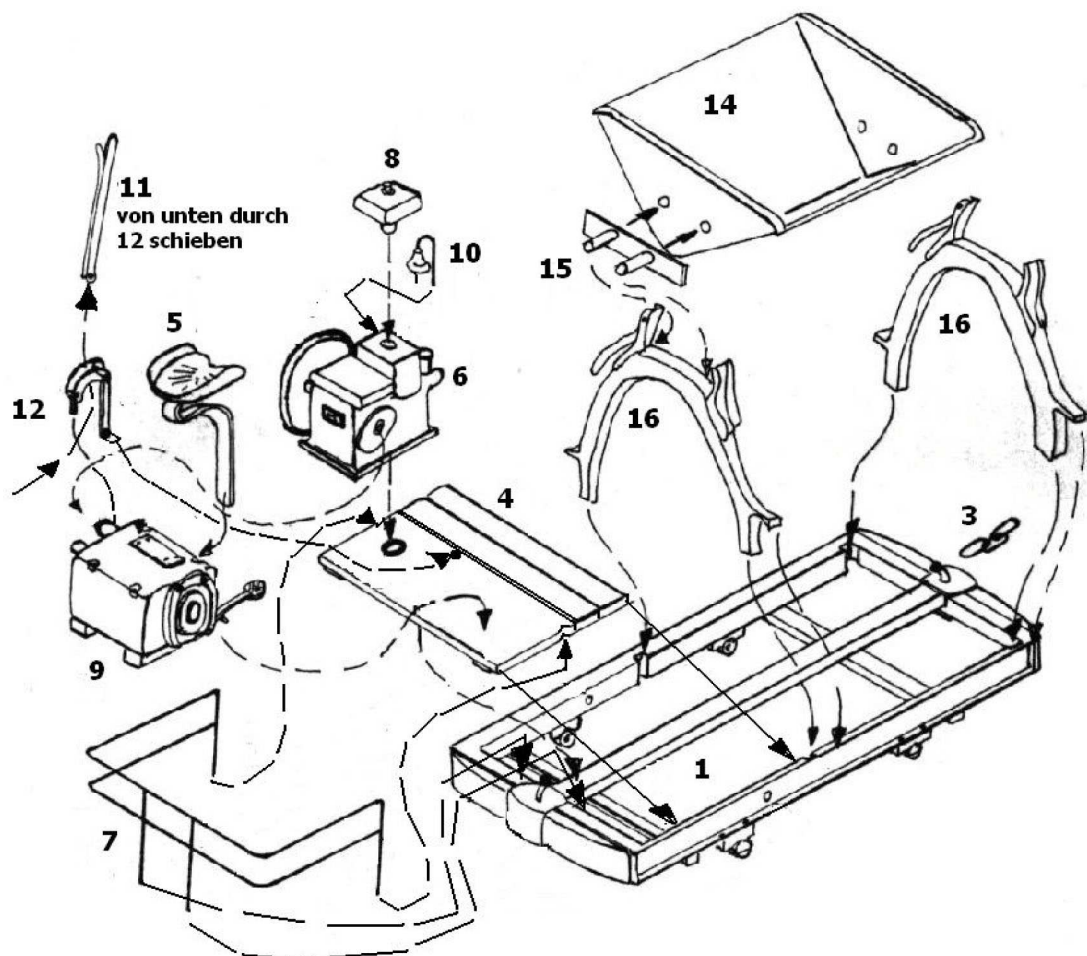
1818/09 HOe O

Inhalt

Teil-Nr.	Stück	Bezeichnung	Art.Nr.
1	1	Trucks	21.875
2	2	Radsätze	24.169
		HOe	24.167
		HOn2	24.166
		HOf	21.058
3	1	Kuppelkette	21.874
4	1	Bodenplatte	21.874
6	1	Motorblock	21.871
5	1	Sitz	21.876
7	1	Geländer	21.884
8	1	Kühler	21.884
9	1	Getriebe	21.878
10	1	Glocke	21.878
11	1	Handbremshebel	21.878
12	1	Bremshebelführung	21.878
14	1	Kippmulde 1m ³	21.538
15	2	Muldenzapfen	21.546
16	2	Muldenträger	21.681

Bauanleitung

Alle Teile entgraten und gemäß der Buchstabenfolge in der Zeichnung zusammensetzen. Das Kuppelleisen über einen Kuppeldorn drücken und mit der Pinzette ein wenig klemmen, so dass das Abfallen verhindert wird. Das andere Ende des Kuppelleisens so weiten, dass es leicht über den Kuppeldorn des nächsten Trucks gelegt werden kann. Das Fahrzeug war ab Werk komplett hellgrau lackiert. Schwarz abgesetzt waren alle Handgriffe und der Kunstledersitz. Im Betrieb wurden die Fahrzeuge dann aber nach den Ideen der Eigentümer lackiert, so dass die Farbgebung völlig freigestellt ist, alle Farben und Kombinationen sind möglich. Abschließend die Radsätze in die Achslager drücken, und evtl. den Truck so richten, dass die Räder leicht laufen und auch alle 4 Räder richtig im Gleis liegen.



1818 1/ 09/04